



Инструмент для обжима коаксиальных кабелей
(RG6,11,213 .100"/.322"/.476")

Паспорт устройства

SNR-HT-106F

Инструмент для обжима коаксиальных кабелей
(RG6,11,213 .100"/.322"/.476")

Уважаемый покупатель!

Спасибо, что доверяете качеству SNR. Мы работаем для вас с 2003 г.

Под брендом SNR мы производим полный спектр телекоммуникационного оборудования, основываясь на собственном и клиентском опыте, а также потребностях современного рынка.

Паспорт устройства

Паспорт оборудования содержит общие сведения, технические характеристики, комплект поставки, общий вид, правила хранения и транспортировки, свидетельство о приемке и гарантийный талон.

Производитель не несёт ответственность за любые допущенные технические и типографические ошибки, имеет право модифицировать изделие и вносить изменения в документацию без предварительного уведомления. Производитель не предусматривает какую-либо гарантию относительно приведенного в настоящем документе материала, включая товарное состояние и пригодность изделия для конкретного вида применения, но, не ограничиваясь вышеизложенным. Производитель не несёт ответственность за случайные повреждения, возникающие в связи с применением данного материала.

По всем техническим вопросам, пожалуйста, обращайтесь на **support.nag.ru**

ОГЛАВЛЕНИЕ

1 ОБЩИЕ СВЕДЕНИЯ	4
2 ТЕХНИЧЕСКИЕ ХАРАКТЕРИСТИКИ	5
3 ОБЩИЙ ВИД	5
4 ПРАВИЛА ХРАНЕНИЯ И ТРАНСПОРТИРОВКИ	6
5 СВИДЕТЕЛЬСТВО О ПРИЕМКЕ	6
ГАРАНТИЙНЫЙ ТАЛОН	7

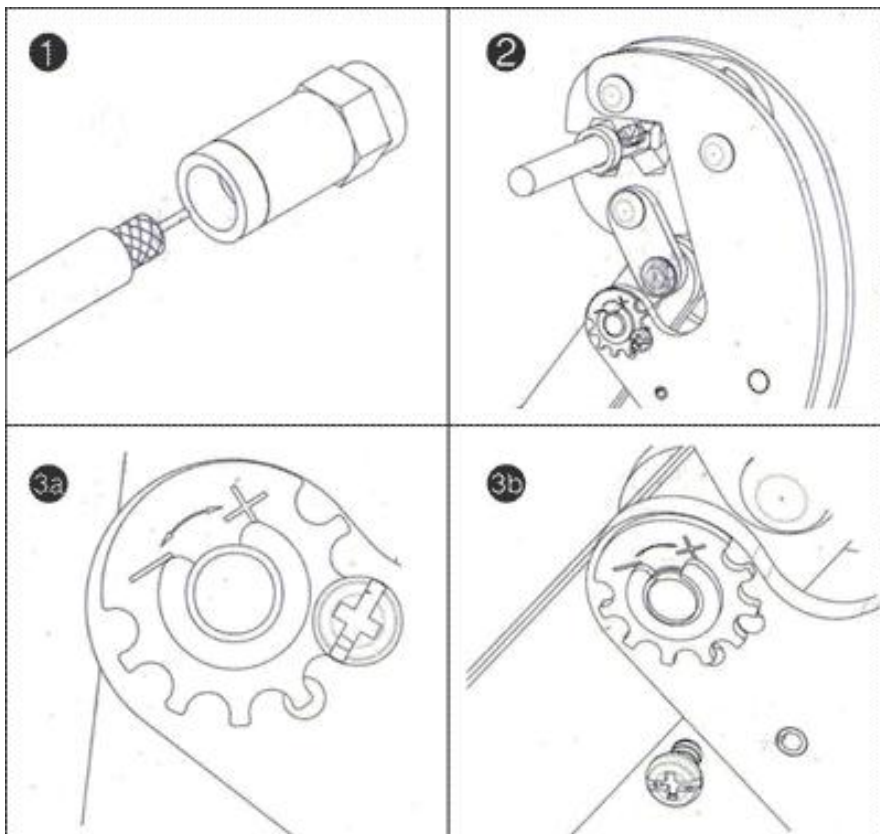
1 ОБЩИЕ СВЕДЕНИЯ

Инструмент **SNR-HT-106F** предназначен для обжима разъемов различных типов (F, BNC и др.) на коаксиальные кабели RG-6, RG-11, RG-213.

Корпус инструмента изготовлен из стали, губки инструмента имеют шестигранный профиль. Инструмент оснащен регулировочным колесом, позволяющим производить настройку силы сжатия.

Пластиковые чехлы на рукоятках предотвращают проскальзывание инструмента в руках во время работы.

Инструкция по монтажу:



1. Удалите с кабеля наружный диэлектрик и часть внутреннего диэлектрика.
2. На зачищенный кабель установите разъем и поместите его в соответствующий зажим инструмента.
3. Сожмите инструмент. Для регулировки степени сжатия используйте регулировочное колесо, переведя его в нужное положение.
4. Разожмите инструмент. Монтаж разъема завершен.

2 ТЕХНИЧЕСКИЕ ХАРАКТЕРИСТИКИ

Параметры	Описание
Ручки	с пластиковыми чехлами
Количество гнезд	3
Размер отверстий	.100" (2,54 мм) .322" (8,20 мм) .476 (12,1 мм)
Тип применяемых коаксиальных кабелей	RG-6, RG-11, RG-213
Длина, мм	225
Ширина, мм	80
Высота, мм	25
Вес, кг	0,7

3 ОБЩИЙ ВИД



4 ПРАВИЛА ХРАНЕНИЯ И ТРАНСПОРТИРОВКИ

При погрузке и транспортировке следует полностью исключить возможность механических повреждений и самопроизвольных перемещений изделий, положение упаковки должно соответствовать предупредительным обозначениям. Хранение изделия допускается в любом чистом, сухом помещении при условии предотвращения возможности попадания на изделие агрессивной среды и прямого солнечного света, температуре воздуха от -40°C до +60°C и влажности воздуха до 95% без конденсата. Изделие должно храниться в заводской или аналогичной упаковке.

5 СВИДЕТЕЛЬСТВО О ПРИЕМКЕ

Инструмент для обжима коаксиальных кабелей SNR-HT-106F изготовлен и принят в соответствии с техническими требованиями и условиями, признан годным для эксплуатации.


/ Прохорова А.В. /
МП



ГАРАНТИЙНЫЙ ТАЛОН

Сведения о товаре

Артикул: _____

Наименование товара: _____

Серийный номер: _____

Сведения о Продавце

Название организации: _____

Адрес: _____

Телефон: _____

Полное положение о гарантийном обслуживании приведено на WEB странице
<http://shop.nag.ru/article/warranty>

Срок гарантии - 12 месяцев с момента покупки товара.

С условиями гарантии ознакомлен и согласен,
товар получил, претензий по комплектности
и внешнему виду не имею

(подпись покупателя)

_____/_____

(подпись продавца)

М.П.

Дата покупки: _____ 201__ г.

**Внимание! Гарантийный талон действителен только при наличии
печатей продавца!**

**Адрес сервисного центра ООО «НАГ»
620016, г.Екатеринбург, ул.Предельная 57/2
тел. +7 (343) 379-98-38**

Компания НАГ - ведущий российский разработчик оборудования и решений для отрасли телекоммуникаций Вот уже 15 лет мы создаем сети передачи данных и системы информационной безопасности

Мы предлагаем собственные продукты и решения «под ключ» в следующих областях: беспроводные сети, системы видеонаблюдения и бесперебойного электропитания, информационной безопасности и удалённого управления оборудованием

Мы разрабатываем и внедряем аппаратно-программные комплексы для организации IP-телевидения и IP-телефонии, построения мобильных ЦОДов и спектрального уплотнения каналов

НАГ сегодня:

- Более 15 лет на телекоммуникационном рынке России
- Более 300 сотрудников
- Более 11 000 довольных клиентов по всему миру
- 40% штата компании - разработчики, архитекторы и инженеры
- Инвестируем в НИОКР 82% прибыли
- Грамотный консалтинг и предпродажная экспертиза
- Гибкие экономические условия для клиентов
- Комплексная техническая поддержка и сервис
- Собственное производство в России и Китае
- Офисы в Екатеринбурге, Москве, Новосибирске и Ростове-на-Дону
- Логистические центры в Китае и США

г. Екатеринбург, ул. Краснолесья, 12а

Телефон: +7 (343) 379-98-38

пн-пт 8:30 - 17:30

сб-вс ВЫХОДНОЙ

г. Москва, ул. Б.Почтовая, д. 36 стр. 9 (15 подъезд), офис 303

Телефон: +7 (495)950-57-11

пн-пт 9:00 - 18:00

сб-вс ВЫХОДНОЙ

г. Новосибирск, ул. Гоголя, 51

Телефон: +7 (383)251-0-256

пн-пт 9:00 - 18:00

сб-вс ВЫХОДНОЙ

г. Ростов-на-Дону, пр-т Ворошиловский, 2/2, офис 305

Телефон: +7 (863) 270-45-21

пн-пт 9:00 - 18:00

сб-вс ВЫХОДНОЙ

г. Санкт-Петербург, ул.Литовская, 10, офис 4329

Телефон: +7 (812) 406-81-00

пн-пт 9:00 - 18:00

сб-вс ВЫХОДНОЙ